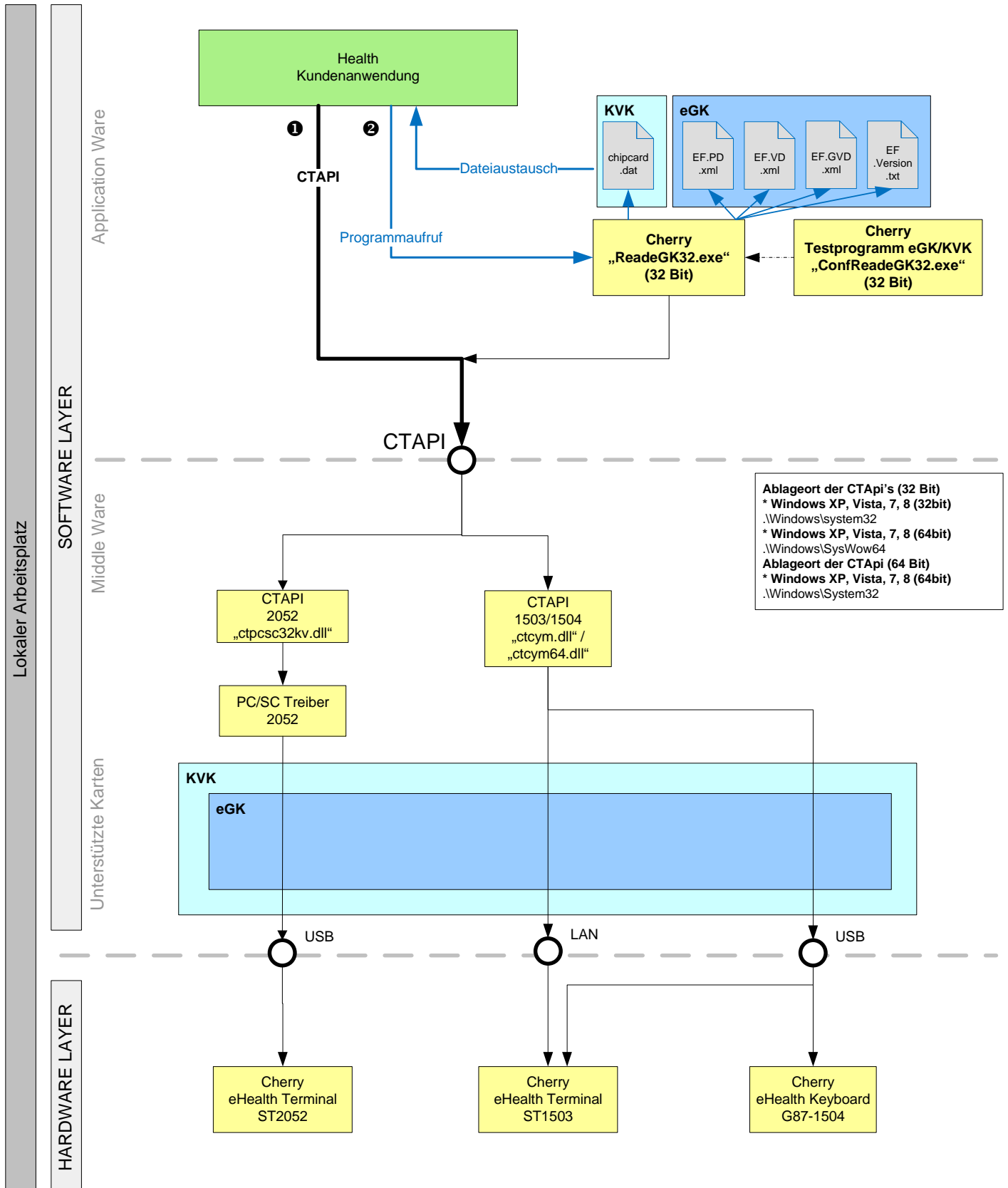


eHealth eGK/KVK Software Architektur 32/64 Bit

<Lokale Installation> (ST2052 / ST1503 / G87-1504)

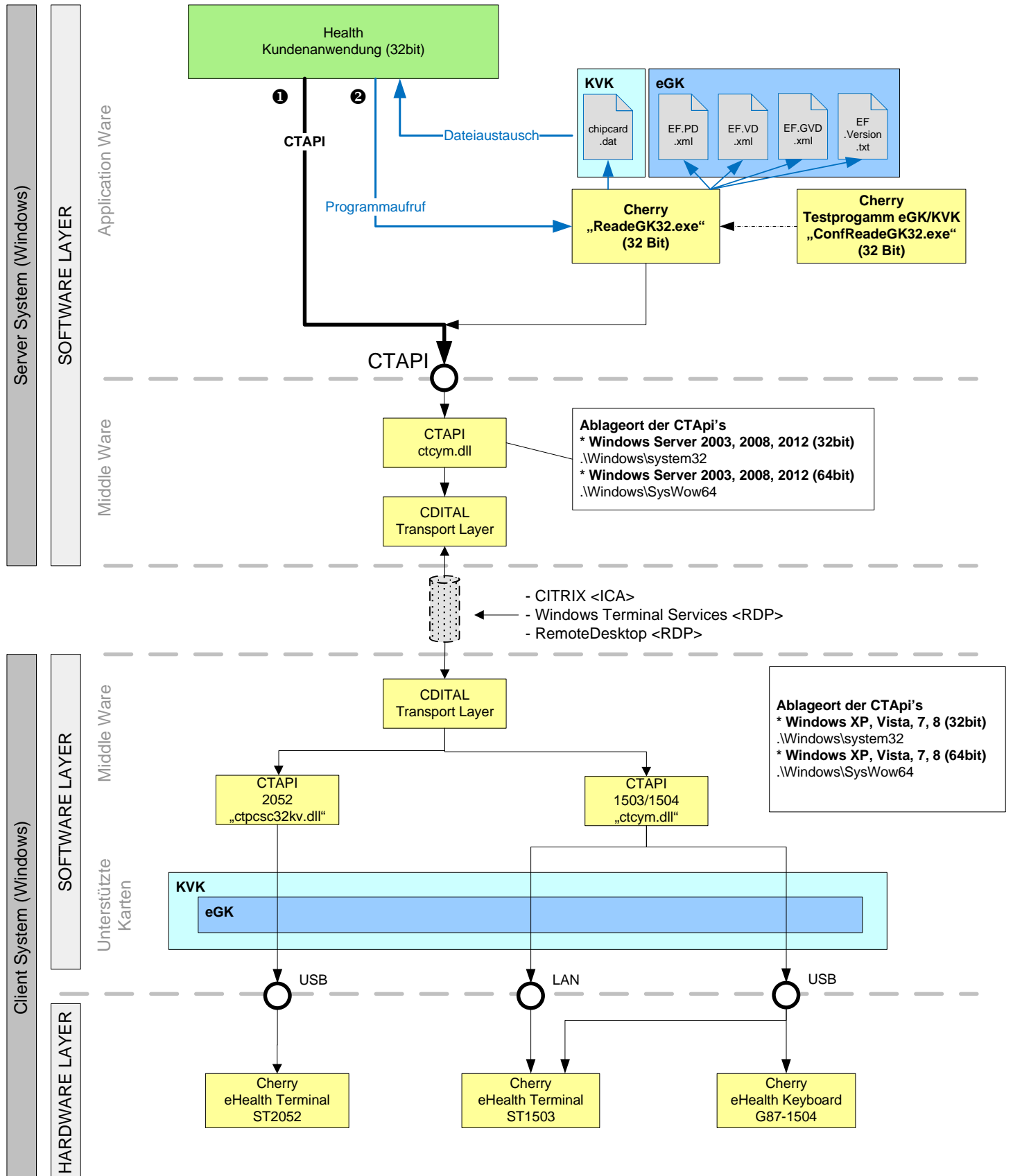
- ▶ **Option1:** Direkter Zugriff auf CTAPI Schnittstelle
- ▶ **Option2:** Programmaufruf „ReadeGK32.exe und Dateiaustausch (nur 32 Bit)



<Client/Server Installation>

(ST2052 / ST1503 / G87-1504)

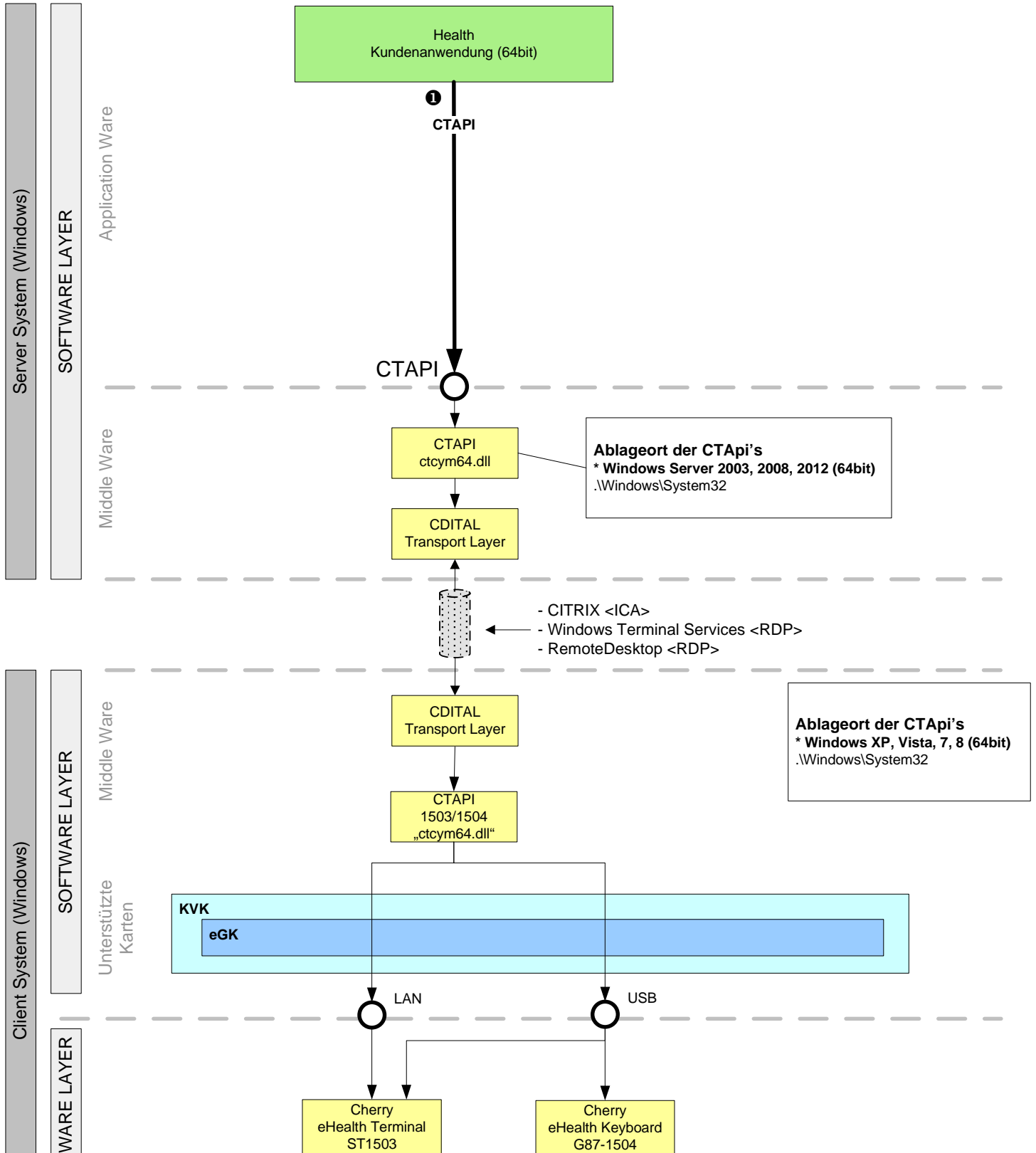
- ▶ **Option1:** Direkter Zugriff auf CTAPI Schnittstelle
- ▶ **Option2:** Programmaufruf „ReadeGK32.exe und Dateiaustausch



<Client/Server Installation>

(ST1503 / G87-1504)

► **Option1:** Direkter Zugriff auf CTAPI Schnittstelle



eHealth eGK/KVK Software Architektur 32/64 Bit

<Server Installation ohne Client-SW>

(ST2052 / ST1503 / G87-1504)



- **Option1:** Direkter Zugriff auf CTAPI Schnittstelle
- **Option2:** Programmaufruf „ReadeGK32.exe“ und Dateiaustausch

