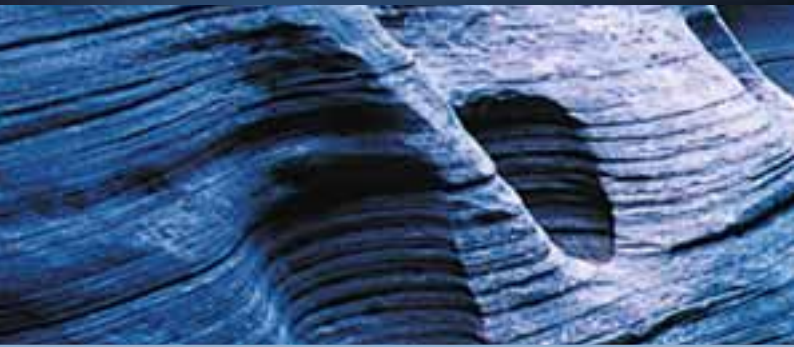


Produktkatalog

# Wippschalter





Höher, schneller, weiter – die Funktionalitäten technischer Entwicklungen nehmen zu, während ihre Größe immer weiter reduziert wird. Eine Herausforderung auch für die Konstrukteure der einzelnen Komponenten. Um beiden Anforderungen gerecht zu werden und auch die ausgefallensten Ansprüche unserer Partner zu erfüllen, haben wir ein breites Spektrum der unterschiedlichsten Schalter aufgebaut.

Jahrzehntelange Erfahrung in der Entwicklung und Fertigung von Schaltern sind die Basis dafür, auch für Ihren Einsatzfall die beste Lösung zu finden.

Mit unserem Programm an Wippschaltern bieten wir Ihnen Geräteschalter zum Beispiel für den Einsatz in Hausgeräten und Elektrowerkzeugen sowie für Maschinen und Anlagen. Cherry Wippschalter sind die perfekte Wahl für wirtschaftliches und kompaktes Schalten von elektrischen Lasten bis zu 20 Ampere. Sie sind in einer Vielzahl an Farben sowie in beleuchteter und unbeleuchteter Ausführung, mit unterschiedlichen Schaltfunktionen, -leistungen und Schutzklassen verfügbar. Um nahezu jede Anforderung zu erfüllen. Wir beraten Sie gerne.



## Standard

<u>TR Baureihe – Wippschalter, einpolig</u>	<u>4</u>
<u>CR Baureihe – Wippschalter, einpolig, für höhere Lasten</u>	<u>6</u>
<u>YR Baureihe – Wippschalter, zweipolig</u>	<u>8</u>
<u>WR Baureihe – Wippschalter, zweipolig, für höhere Lasten</u>	<u>10</u>

## Miniatur

<u>SR Baureihe – Wippschalter, einpolig</u>	<u>12</u>
<u>LR Baureihe – Wippschalter, zweipolig</u>	<u>14</u>
<u>RR Baureihe – Wippschalter in runder Ausführung</u>	<u>16</u>
<u>SR Baureihe – Wippschalter in runder Ausführung für hohe Lasten</u>	<u>18</u>

## Ultraminiatur

<u>PR Baureihe – Wippschalter in Kleinstausführung</u>	<u>20</u>
--	-----------

## Wasserdicht

<u>K Baureihe – Wippschalter und Taster in wasserdichter Ausführung</u>	<u>22</u>
---	-----------

## TR Baureihe



### Merkmale

- Schaltstrom bis 16A
- Schmale Bauart 11 mm
- Beleuchtete und unbeleuchtete Ausführungen
- In zahlreichen Farben erhältlich
- Verschiedene Schaltfunktionen
  - Ausschalter
  - Umschalter
  - Umschalter mit Mitte-Aus-Stellung
- Baugröße nach Industriestandard
- Kontaktöffnungsweite > 3 mm
- Einseitig oder beidseitig tastend erhältlich
- Mechanische Lebensdauer min. 50.000 Betätigungen

### Eigenschaften

#### Elektrisch

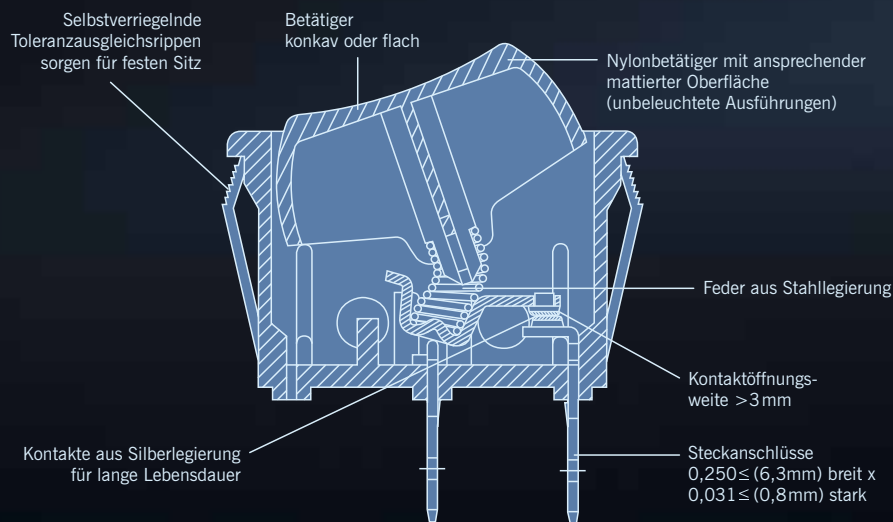
Spannungsfestigkeit:	1.000VAC 1 Minute
Isolationswiderstand:	10 <sup>8</sup> Ohm min. bei 500VDC
Durchgangswiderstand:	0,020 Ohm max.
Umgebungstemperatur:	-20 °C bis +65 °C

#### Materialdaten


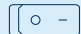


Betätiger (unbeleuchtet):	Nylon 66 94V-2
Betätiger (beleuchtet):	Polycarbonat
Gehäuse:	Nylon 66 94V-2
Feder:	Stahldraht
Kontakte:	Silberlegierung
Kontaktgeber:	Versilberte Kupferlegierung
Anschlüsse:	Verzinnete Kupferlegierung

### Schaltleistung und Lebensdauer

Baureihe	Schaltleistung nach EN61058	Schaltleistung nach UL1054	Elektrische Lebensdauer	
			nach VDE (Min. Betätigungen)	nach UL (Min. Betätigungen)
TR	16(4)A, 250V~, T 85 1 E4	16A, 125/250VAC, 1/4HP@125V; 3/4HP@250V	10.000	6.000



## Beispiele für Teilenummern mit Beschreibung

Teilenummer	Schaltung	Schalterfunktion	Anschlussart	Betätiger/Gehäusefarbe	Beschriftung
TRG22F2FBBNN		Ein – Aus	Steckanschluss 6,3x0,8mm	Schwarz/Schwarz	
TRG22F2BBRLN		Ein – Aus/Beleuchtet	Steckanschluss 6,3x0,8mm	Rot/Schwarz	

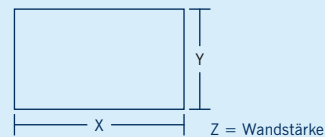
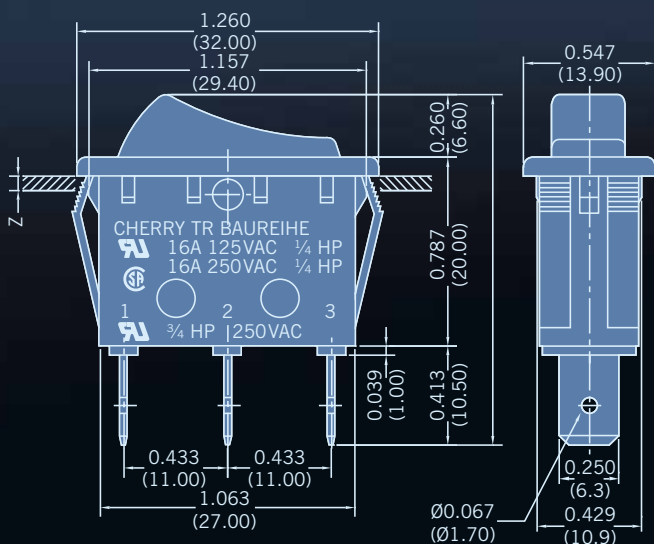
Feuchteschutzkappe #0015-0662

## Bestellschlüssel

TR	G	2	2	F	2	F	B	B	N	N
<b>Baureihe</b>	<b>Code</b> <b>Schaltung</b>	<b>Code</b> <b>Schalterfunktion</b>	<b>Code</b> <b>Betätigerausführung</b>	<b>Code</b> <b>Beschriftung des Betätigers</b>	<b>Code</b> <b>Gehäusefarbe</b>	<b>Code</b> <b>Betätigerfarbe</b>	<b>Code</b> <b>Beleuchtung</b>	<b>Code</b> <b>Spritzwasserschutz</b>		
	2 Einpolig	2 Ein – Aus 3 Ein – Ein 4 Ein – Aus – Ein 5 (Ein) – Aus 6 (Ein) – Ein	2 Konkav 5 Flach	B Keine Beschriftung C I O II D OFF NO E O I F O – G • H I O II	E Anthrazit Y Grau B Schwarz W Weiß C Braun	Y Grau B Schwarz G Grün A Orange R Rot W Weiß C Braun E Anthrazit	N Unbeleuchtet L Glühlampe 125VAC E Glühlampe 250VAC F Beleuchtet 5VDC Glühlampe G Beleuchtet 6VDC Glühlampe H Beleuchtet 12VDC Glühlampe	N Keine Abdeckung S Feuchtigkeitsschützende Abdeckung		
<b>Code</b> <b>Schaltleistung</b>										
G 16A, 125/250VAC; 1/4HP@125V 3/4HP@250V (UL) 16A, 125/250VAC; 1/4HP@125/250VAC (CSA) 16(4A), 250V~ (VDE)										
	<b>Code</b> <b>Anschlussart</b>									
	F Steckanschluss 6,3x0,8									

Änderungen vorbehalten

## Abmessungen inches (mm)



## Empfohlene Maße für Ausschnitt (mm)

Maß Z	Maß X	Maß Y
0,75 bis 1,25	30,23	11,00
1,25 bis 2,00	30,48	11,00
2,00 bis 3,00	30,73	11,00

# WIPPSCHALTER, EINPOLIG, FÜR HÖHERE LASTEN



## CR Baureihe

### Merkmale

- Robustes Design, Schaltstrom max. 20 A
- 2-farbiger gespritzter Betätiger verfügbar
- Beleuchtete und unbeleuchtete Ausführungen
- Spritzwassergeschützte Version (IP42) verfügbar
- In zahlreichen Farben erhältlich
- Mechanische Lebensdauer: min. 100.000 Betätigungen

### Eigenschaften

#### Elektrisch

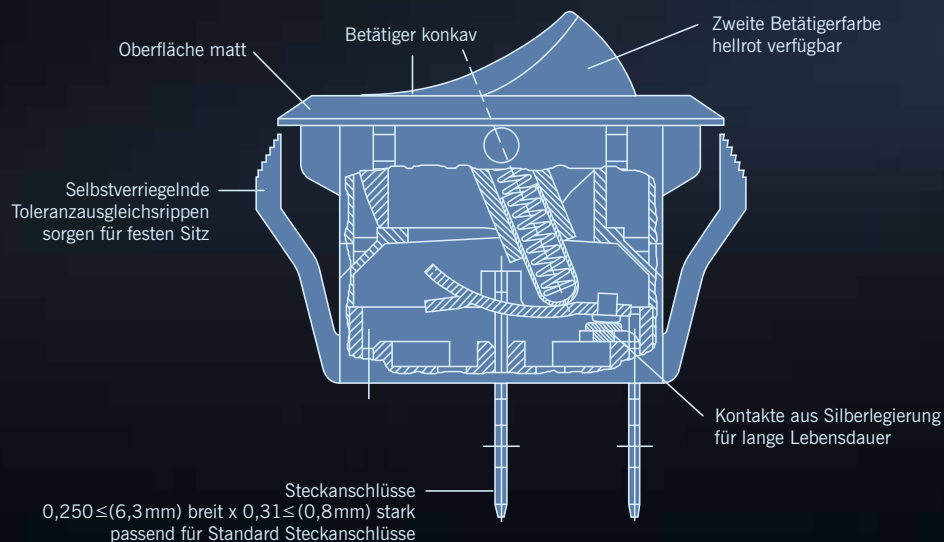
Spannungsfestigkeit:	1.000VAC 1 Minute
Isolationswiderstand:	10 <sup>8</sup> Ohm min. bei 500VDC
Durchgangswiderstand:	0,020 Ohm max.
Umgebungstemperatur:	-20 °C bis +85 °C

#### Materialdaten

Betätiger (unbeleuchtet):	Nylon 66 94V-2
Betätiger (beleuchtet):	Polycarbonat
Gehäuse:	Nylon 66 94V-2
Feder:	Stahldraht
Kontakte:	Silberlegierung
Kontaktgeber:	Versilberte Kupferlegierung
Anschlüsse:	Verzinnete Kupferlegierung

### Schaltleistung und Lebensdauer

Baureihe	Schaltleistung nach EN61058	Schaltleistung nach UL1054	Elektrische Lebensdauer	
			nach VDE (Min. Betätigungen)	nach UL (Min. Betätigungen)
CR	16(4)A, 250V~, T125	20A, 125VAC; 16A, 250VAC; 3/4HP, 250VAC	10.000	6.000





## YR Baureihe



### Merkmale

- Hohe Schaltlasten bis 20A
- Neues Design mit abgerundeten Ecken
- Beleuchtete und unbeleuchtete Ausführungen
- Einseitig oder beidseitig tastend erhältlich
- In zahlreichen Farben erhältlich
- Mechanische Lebensdauer min. 50.000 Betätigungen

### Eigenschaften

#### Elektrisch

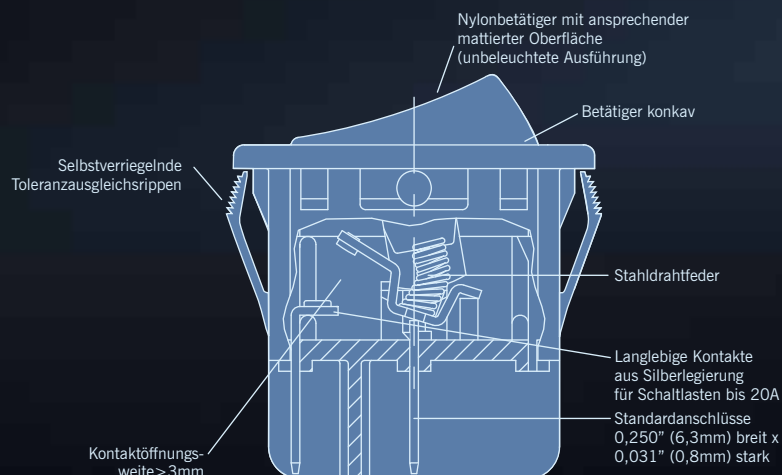
Spannungsfestigkeit:	1.000VAC 1 Minute
Isolationswiderstand:	10 <sup>8</sup> Ohm min. bei 500VDC
Durchgangswiderstand:	0,020 Ohm max.
Umgebungstemperatur:	-20 °C bis +105 °C

#### Materialdaten

Betätiger (unbeleuchtet):	Nylon 66 94V-2
Betätiger (beleuchtet):	Polycarbonat
Gehäuse:	Nylon 66 94V-2
Feder:	Stahldraht
Kontakte:	Silberlegierung
Kontaktgeber:	Versilberte Kupferlegierung
Anschlüsse:	Verzinnete Kupferlegierung

### Schaltleistung und Lebensdauer

Baureihe	Schaltleistung nach EN61058	Schaltleistung nach UL1054	Elektrische Lebensdauer	
			nach VDE (Min. Betätigungen)	nach UL (Min. Betätigungen)
YR	16(4)A, 250V~, T125 1E4	20A, 125VAC; 16A 250VAC; 3/4HP 125/250VAC	10.000	6.000







## WR Baureihe

### Merkmale

- Robuste zweipolige Ausführung für Schaltströme bis 16A
- Beleuchtete und unbeleuchtete Ausführungen
- Einseitig oder beidseitig tastend erhältlich
- Verschiedene Schaltfunktionen
  - Ausschalter
  - Umschalter
  - Umschalter mit Mitte-Aus-Stellung
- In zahlreichen Farben erhältlich
- Mechanische Lebensdauer min. 50.000 Betätigungen
- Kontaktöffnungsweite > 3 mm
- Mit Spritzwasserschutz lieferbar

### Eigenschaften

#### Elektrisch

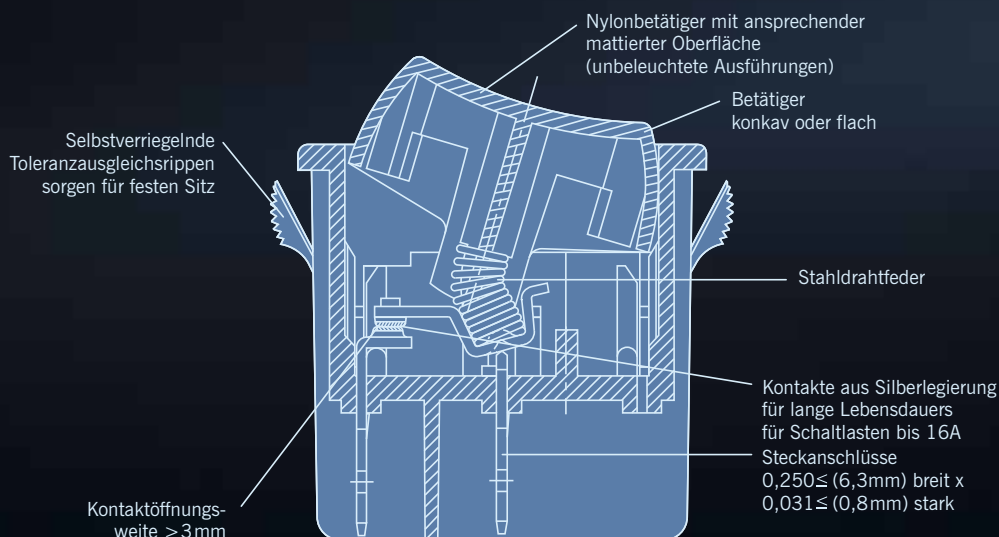
Spannungsfestigkeit:	1.000VAC 1 Minute
Isolationswiderstand:	10 <sup>8</sup> Ohm min. bei 500VDC
Durchgangswiderstand:	0,020 Ohm max.
Umgebungstemperatur:	-20 °C bis +65 °C

#### Materialdaten

Betätiger (unbeleuchtet):	Nylon 66 94V-2
Betätiger (beleuchtet):	Polycarbonat
Gehäuse:	Nylon 66 94V-2
Feder:	Stahldraht
Kontakte:	Silberlegierung
Kontaktgeber:	Versilberte Kupferlegierung
Anschlüsse:	Verzinnete Kupferlegierung

### Schaltleistung und Lebensdauer

Baureihe	Schaltleistung nach EN61058	Schaltleistung nach UL1054	Elektrische Lebensdauer	
			nach VDE (Min. Betätigungen)	nach UL (Min. Betätigungen)
WR	16(4)A, 250V~, T125 1E4	16A, 125/250VAC; 1/4HP@125V; 3/4HP@250V	10.000	6.000







## SR Baureihe

### Merkmale

- 10A und 20A schaltend in einem Miniaturgehäuse
- Verschiedene Schaltfunktionen
  - Ausschalter
  - Umschalter
  - Umschalter mit Mitte-Aus-Stellung
- Betätiger und Gehäuse in zahlreichen Farben erhältlich
- Verschiedene Anschlüsse verfügbar
- Baugröße nach Industriestandard
- Mit Spritzwasserschutz lieferbar
- Einseitig tastend lieferbar
- Mechanische Lebensdauer min. 100.000 Betätigungen

### Eigenschaften

#### Elektrisch

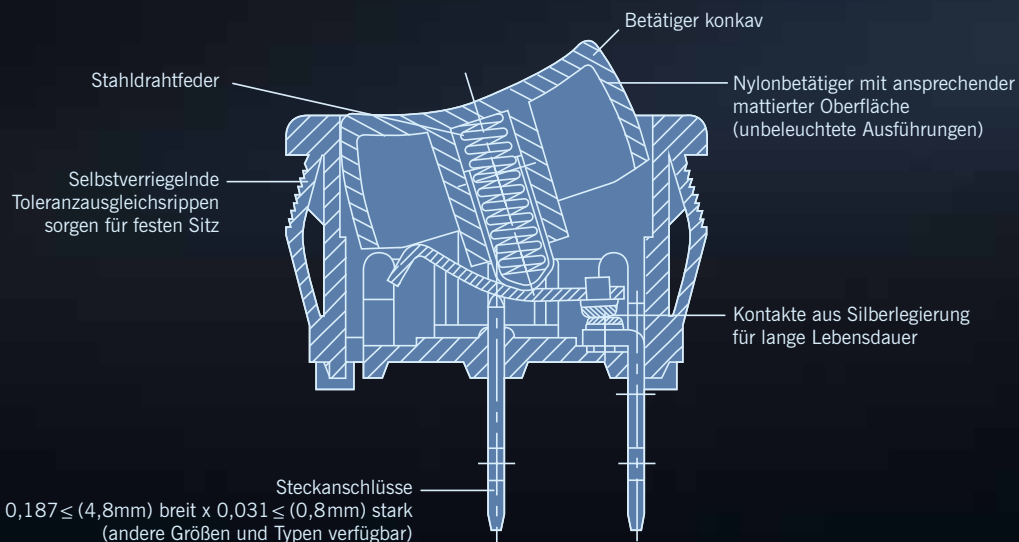
Spannungsfestigkeit:	1.000VAC 1 Minute
Isolationswiderstand:	10 <sup>8</sup> Ohm min. bei 500VDC
Durchgangswiderstand:	0,020 Ohm max.
Umgebungstemperatur:	-20 °C bis +65 °C

#### Materialdaten

Betätiger:	Nylon 66 94V-2
Gehäuse:	Nylon 66 94V-2
Feder:	Stahldraht
Kontakte:	Silber oder Kupferlegierung
Kontaktgeber:	Versilberte Kupferlegierung
Anschlüsse:	Verzinnnte Kupferlegierung

### Schaltleistung und Lebensdauer

Baureihe	Schaltleistung nach EN61058	Schaltleistung nach UL1054	Elektrische Lebensdauer	
			nach VDE (Min. Betätigungen)	nach UL (Min. Betätigungen)
SR	10(4)A, 250V~, $\mu$ T85	20A, 125VAC; 10A, 125VAC; 6A, 250VAC	10.000	6.000







## LR Baureihe

### Merkmale

- Einpolige und zweipolige Ausschalter
- Beleuchtete und unbeleuchtete Ausführungen
- In zahlreichen Farben erhältlich
- Hohe Schaltlasten bei kompakter Bauart
- Verschiedene Anschlüsse verfügbar
- Arretierungsnasen zur Fixierung in Ausschnitten nach Industriestandard
- Mit Spritzwasserschutz lieferbar
- Kontaktöffnungsweite > 3 mm
- Mechanische Lebensdauer min. 100.000 Betätigungen

### Eigenschaften

#### Elektrisch

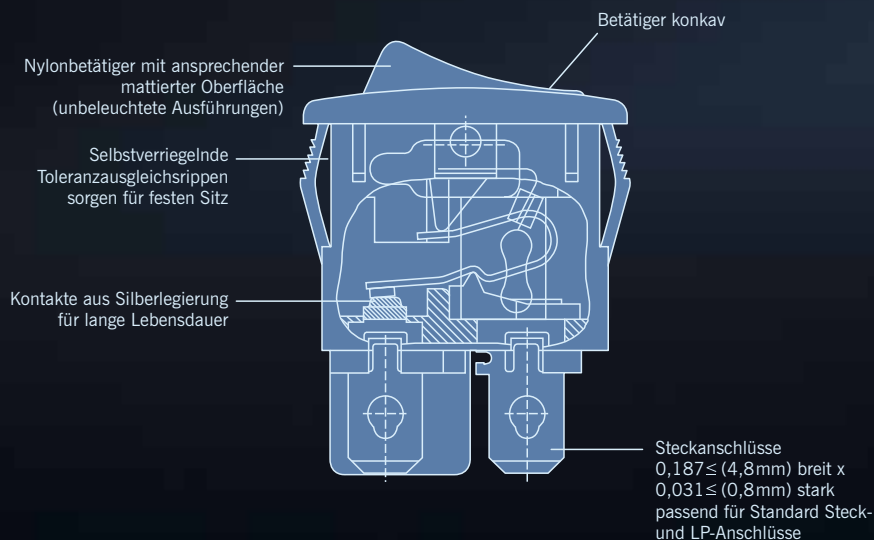
Spannungsfestigkeit:	1.000VAC 1 Minute
Isolationswiderstand:	10 <sup>8</sup> Ohm min. bei 500VDC
Durchgangswiderstand:	0,020 Ohm max.
Umgebungstemperatur:	-20 °C bis +65 °C

#### Materialdaten

Betätiger (unbeleuchtet):	Nylon 66 94V-2
Betätiger (beleuchtet):	Polycarbonat
Gehäuse:	Nylon 66 94V-2
Kontakte:	Silberlegierung
Kontaktgeber:	Kupferlegierung
Anschlüsse:	Verzinnnte Kupferlegierung

### Schaltleistung und Lebensdauer

Baureihe	Schaltleistung nach EN61058	Schaltleistung nach UL1054	Elektrische Lebensdauer	
			nach VDE (Min. Betätigungen)	nach UL (Min. Betätigungen)
LR	10(4)A, 250V~, T125/55	10 A, 125VAC; 8 A, 250VAC; 1/4HP, 125/250VAC	10.000	6.000





## RR Baureihe



### Merkmale

- Einpolige und zweipolige Ausführungen
- Beleuchtete und unbeleuchtete Ausführungen
- In zahlreichen Farben erhältlich
- Hohe Schaltlasten bei kompakter runder Bauform
- Arretierungsnasen zur Fixierung in Ausschnitten nach Industriestandard
- Mechanische Lebensdauer min. 100.000 Betätigungen

### Eigenschaften

#### Elektrisch

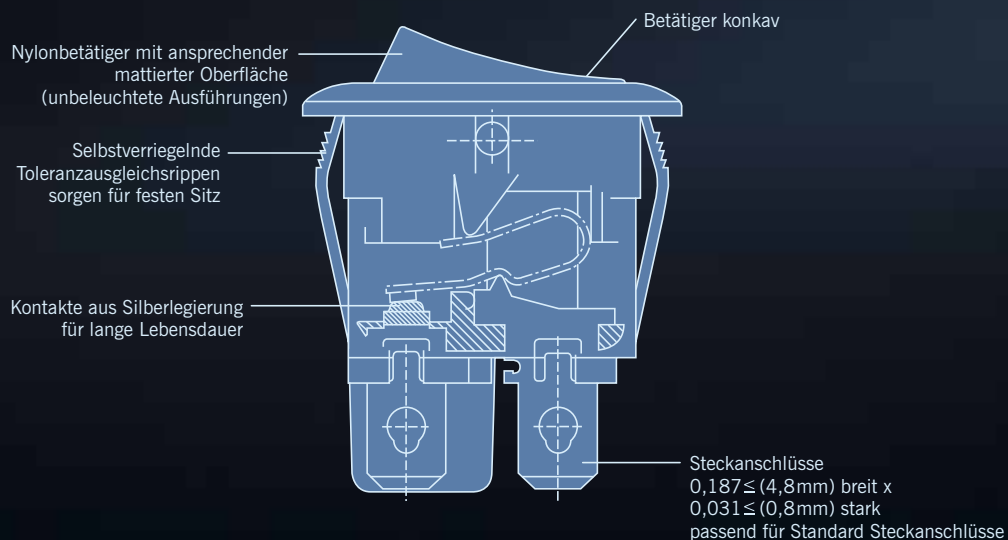
Spannungsfestigkeit:	1.000VAC 1 Minute
Isolationswiderstand:	10 <sup>8</sup> Ohm min. bei 500VDC
Durchgangswiderstand:	0,020 Ohm max.
Umgebungstemperatur:	-20 °C bis +85 °C

#### Materialdaten

Betätiger (unbeleuchtet):	Nylon 66 94V-2
Betätiger (beleuchtet):	Polycarbonat
Gehäuse:	Nylon 66 94V-2
Kontakte:	Silberlegierung
Kontaktgeber:	Kupferlegierung
Anschlüsse:	Verzinnnte Kupferlegierung

### Schaltleistung und Lebensdauer

Baureihe	Schaltleistung nach EN61058	Schaltleistung nach UL1054	Elektrische Lebensdauer	
			nach VDE (Min. Betätigungen)	nach UL (Min. Betätigungen)
RR	10(4)A, 250V~, $\mu$ T125/55	10A, 125VAC; 8A, 250VAC, 1/4 HP; 125/250VAC	10.000	6.000





# WIPPSCHALTER IN RUNDER AUSFÜHRUNG FÜR HOHE LASTEN

## SR Baureihe



### Merkmale

- Schaltleistung bis 20A bei kompakter Bauart
- In zahlreichen Farben erhältlich
- Selbstverriegelnde Rastnasen mit Drehsicherung
- Mechanische Lebensdauer min. 50.000 Betätigungen

### Eigenschaften

#### Elektrisch

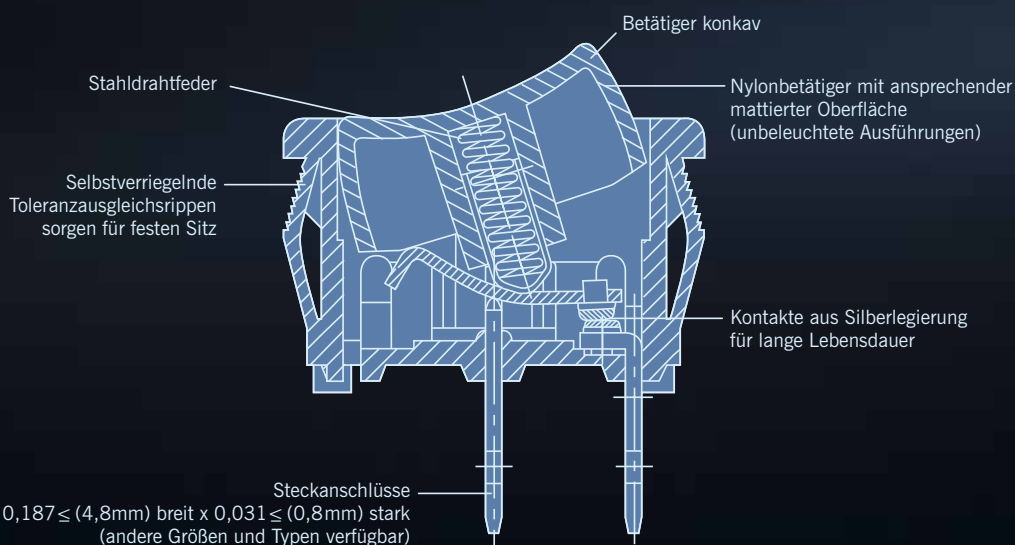
Spannungsfestigkeit:	1.000VAC 1 Minute
Isolationswiderstand:	10 <sup>8</sup> Ohm min. bei 500VDC
Durchgangswiderstand:	0,020 Ohm max.
Umgebungstemperatur:	-20 °C bis +65 °C

#### Materialdaten

Betätiger:	Nylon 66 94V-2
Gehäuse:	Nylon 66 94V-2
Kontakte:	Silberlegierung
Kontaktgeber:	Versilberte Kupferlegierung
Anschlüsse:	Verzinnnte Kupferlegierung

### Schaltleistung und Lebensdauer

Baureihe	Schaltleistung nach EN61058	Schaltleistung nach UL1054	Elektrische Lebensdauer	
			nach VDE (Min. Betätigungen)	nach UL (Min. Betätigungen)
SR	N/A	20A, 125VAC; 12A, 250VAC	N/A	6.000







## PR Baureihe

### Merkmale

- Kleinster zugelassener Leistungs-Wippschalter
- In zahlreichen Farben erhältlich
- Flache Bauform
- Mechanische Lebensdauer min. 50.000 Betätigungen

### Eigenschaften

#### Elektrisch

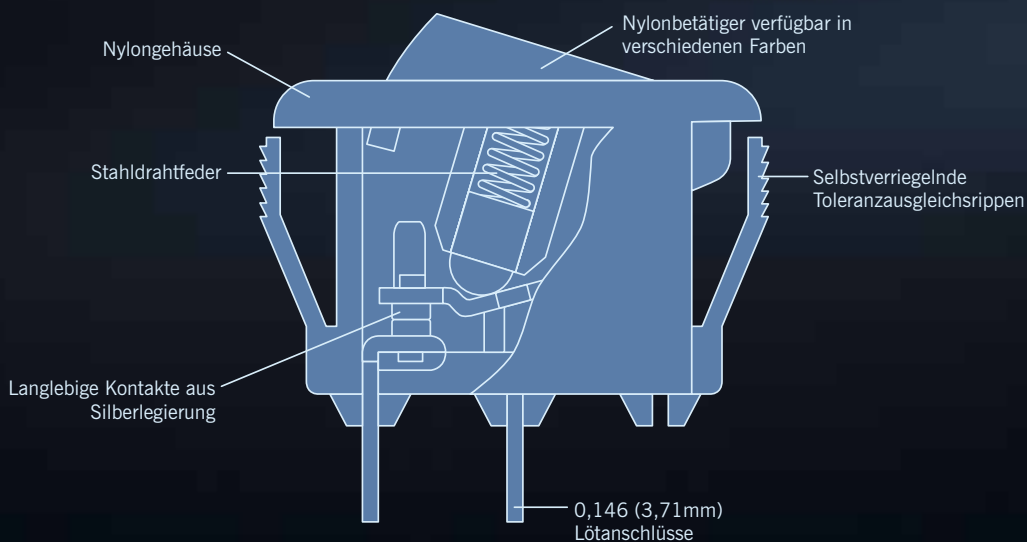
Spannungsfestigkeit:	1.000VAC 1 minute
Isolationswiderstand:	10 <sup>8</sup> Ohm min. bei 500VDC
Durchgangswiderstand:	20μ Ohm max.
Umgebungstemperatur:	0°C bis +100°C (VDE), -20°C bis +65°C (UL)

#### Materialdaten

Betätiger:	Nylon 66 94V-2
Gehäuse:	Nylon 66 94V-2
Feder:	Stahldraht
Kontakte:	Stahllegierung
Anschlüsse:	Versilberte Kupferlegierung

### Schaltleistung und Lebensdauer

Baureihe	Schaltleistung nach EN61058	Schaltleistung nach UL1054	Elektrische Lebensdauer	
			nach VDE (Min. Betätigungen)	nach UL (Min. Betätigungen)
PR	3A, 250VAC, T100/55	6A, 125VAC, 3A 250VAC	10.000	6.000





## Beispiele für Teilenummern mit Beschreibung

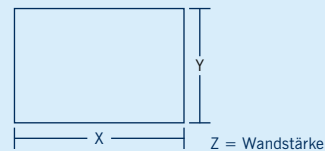
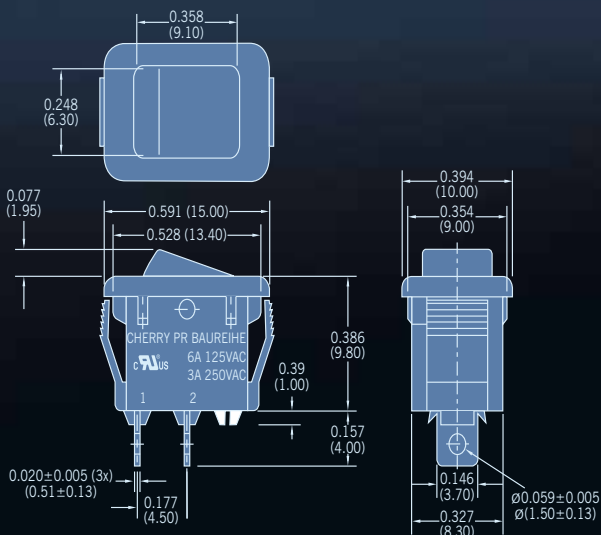
Teilenummer	Schaltung	Schalterfunktion	Anschlussart	Betätiger/Gehäusefarbe	Beschriftung
PRK22J5BBBNN		Ein – Aus	Lötanschluss 3,71 mm	Schwarz/Schwarz	
PRK22J5DBBNN		Ein – Aus	Lötanschluss 3,71 mm	Schwarz/Schwarz	

## Bestellschlüssel

PR	K	2	2	J	5	B	B	B	N	N
<b>Code</b> Baureihe	<b>Code</b> Schaltleistung	<b>Code</b> Schaltung	<b>Code</b> Schalterfunktion	<b>Code</b> Anschlussart mm	<b>Code</b> Betätigerausführung	<b>Code</b> Gehäusefarbe	<b>Code</b> Gehäusefarbe	<b>Code</b> Beleuchtung	<b>Code</b> Gehäuseart	
K	6A 125VAC, 3A 250VAC (UL, cUL) 3A 250V~ T100/55 (VDE)	2 Einpoleig	2 Ein – Aus	J Lötanschluss 3,71	5 Flach	B Schwarz	B Schwarz W Weiß Y Grau	N Unbeleuchtet	N Keine Abdeckung	
					<b>Code</b> Beschriftung des Betätigers		<b>Code</b> Betätigerfarbe			
					B Keine Beschriftung C LO D OFF E O F O G		B Schwarz R Rot W Weiß Y Grau			

Änderungen vorbehalten

## Abmessungen inches (mm)



## Empfohlene Maße für Ausschnitt (mm)

Maß Z	Maß X	Maß Y
0,76 bis 1,25	13,60	9,20 ±0,10
1,25 bis 2,01	13,70	9,20 ±0,10
2,01 bis 2,50	13,80	9,20 ±0,10

# WIPPSCHALTER UND TASTER IN WASSERDICHTER AUSFÜHRUNG

## K Baureihe



### Merkmale

- Geschützte Schalter gemäß IP 56 bzw. IP65
- Für Gleichstrom- und Wechselstrom-Anwendungen geeignet
- Beleuchtete und unbeleuchtete Ausführungen
- VDE und UL Zulassung
- Schnapprasten-Montage

### Eigenschaften

#### Elektrisch

Spannungsfestigkeit:	1.500 V AC 1 minute
Isolationswiderstand:	10 <sup>8</sup> Ohm min. bei 500 V DC
Durchgangswiderstand:	0,050 Ohm max.
Max. Umgebungstemperatur:	85 °C

### Schaltleistung und Lebensdauer

Baureihe	Schaltleistung VDC	Schaltleistung nach EN61058*	Schaltleistung nach UL1054**
KF	20 A 14 VDC; 10 A 28 VDC		10 A 125 VAC; 6 A 250 VAC; 1/2HP 125-250 VAC
KD	20 A 14 VDC; 10 A 28 VDC		16 A 125 VAC; 10 A 250 VAC
KC	20 A 14 VDC; 10 A 28 VDC	10(4) A 250 V	16 A 125 VAC; 10 A 250 VAC
KR	20 A 14 VDC; 10 A 28 VDC		16 A 125 VAC 1/3HP; 10 A 250 VAC 1/2HP
KS	21 A, 14 VDC		16 A 125 VAC; 10 A 277 VAC; 3/4HP 125-277 VAC
KG	21 A, 14 VDC		20 A 125 VAC; 10 A 250 VAC
KT	21 A, 14 VDC	10(4) A 250 V	20 A 125 VAC 1/3HP; 10 A 250 VAC 3/4HP
KM		21 A 14 VDC; 20 A 125 VAC; 10 A 250 VAC (keine Zulassung)	

\* Elektrische Lebensdauer nach VDE = Min. 10.000 Betätigungen

\*\* Elektrische Lebensdauer nach UL = Min. 6.000 Betätigungen



## Schalterbeschreibung

KG Baureihe	KR Baureihe	KF Baureihe	KM Baureihe	KT Baureihe	KC Baureihe	KD Baureihe	KS Baureihe
							
Wippschalter	Wippschalter	Taster	Wippschalter	Wippschalter	Wippschalter	Wippschalter	Wippschalter
<b>Zulassung</b>							
UL	UL	UL	–	UL/VDE	UL/VDE	UL	UL
<b>Empfohlene Maße für Ausschnitt</b>							
36,80x 21,20 mm	19,80x 13,00 mm	Rund Ø 20,20 mm	36,80x 21,20 mm	36,8x15,2 mm	Rund Ø 20,20 mm	Rund Ø 20,20 mm	36,80x 21,20 mm
<b>Schutzklasse</b>							
IP56	IP65	IP65	IP56	IP56	IP56	IP56	IP56
<b>Polanzahl und Schaltmöglichkeiten</b>							
1-poliger Ausschalter	1-poliger Ausschalter	1-poliger Ausschalter	1-poliger Ausschalter	1-poliger Ausschalter	1-poliger Ausschalter	2-poliger Ausschalter	1-poliger Ausschalter
1-poliger Umschalter	1-poliger Umschalter	DPST	1-poliger Umschalter	1-poliger Umschalter		2-poliger Umschalter	1-poliger Umschalter
2-poliger Ausschalter			2-poliger Ausschalter				2-poliger Ausschalter
2-poliger Umschalter			2-poliger Umschalter				2-poliger Umschalter
<b>Schalterfunktion</b>							
Ein - Aus	Ein - Aus	Ein - Aus	Ein - Aus	Ein - Aus	Ein - Aus	Ein - Aus	Ein - Aus
Ein - Ein	Ein - Ein	(Ein) - Aus	Ein - Ein	Ein - Ein		Ein - Ein	Ein - Ein
Ein - Aus - Ein	(Ein) - Aus		Ein - Aus - Ein	Ein - Aus - Ein		Ein - Aus - Ein	
(Ein) - Aus			(Ein) - Aus				
Ein - (Aus)			Ein - (Aus)				
Ein - (Aus)			Ein - (Ein)				
Ein - Aus - (Ein)			Ein - Aus - (Ein)				
(Ein) - Aus - (Ein)			(Ein) - Aus - (Ein)				
<b>Anschlussarten</b>							
Steckanschluss 6,35 mm	Steckanschluss 4,75 mm	Steckanschluss 4,75 mm	Steckanschluss 6,35 mm	Steckanschluss 6,35 mm	Steckanschluss 4,75 mm	Steckanschluss 4,75 mm	Steckanschluss 6,35 mm
Schraub- anschluss (No. 6-32UNC)					Lötanschluss (Rund) Ø 4,4 mm		Schraub- anschluss (No. 6-32UNC)
Lötanschluss 4,8 mm					LP-Anschluss gerade		Lötanschluss 4,8 mm
<b>Beleuchtete Ausführungen verfügbar</b>							
Nein	Ja	Ja	Ja	Ja	Ja	Ja	Nein

ZF Electronics GmbH  
Cherrystraße  
D-91275 Auerbach/Opf.

Telefon: +49 (0) 9643 18-0  
Telefax: +49 (0) 9643 18-1262

E-Mail: [switches@cherry.de](mailto:switches@cherry.de)  
**Internet: [www.cherry.de](http://www.cherry.de)**

Irrtum, technische Änderungen und Liefermöglichkeiten vorbehalten. Technische Angaben beziehen sich nur auf die Spezifikation der Produkte. Eigenschaften werden damit nicht zugesichert. Verbindlichen Angaben können nur Zeichnungen in Verbindung mit Produkt-Spezifikationen entnommen werden.

801277; 45576015; D; 04/2010; 2; MIN  
© 2010 ZF Electronics GmbH

