

Subminiatur-Schalter DCJK



Technische Daten

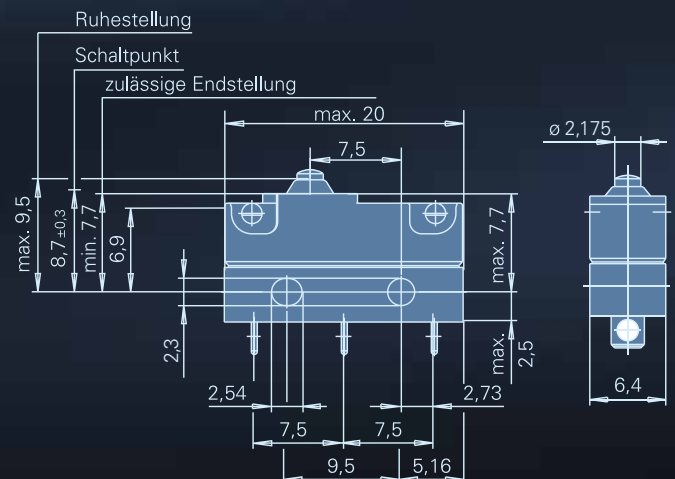
Kontaktbestückung	1 Wechsler, Schließer oder Öffner
Kontaktöffnungsweite	< 3 mm
Schaltspannung (max.)	12 VDC
Schaltstrom	0,005 bis 3 ADC
Schalt-Betätigungskraft	300 cN ohne Zusatzbetätiger je nach Ausführung
Gesamtweg	bis ca. 2,0mm möglich
Lebensdauer mechanisch	> 2 x 10 ⁶ Betätigungen
Lebensdauer elektrisch je nach Last	min 300.000 Schaltspiele
Umgebungstemperatur allg.	-40 bis +85°C/120°C
Ausführung mit Leitung	-40 bis +105°C
Werkstoffe	
Gehäuse	PET/PA
Betätiger	POM (T85), PA (T120)
Zusatzbetätiger	rostfr. Stahl oder Kunststoff
Dichtmanschette	LSR, alternativ silikonfrei
Anschlüsse	CuZn versilbert
Leitung	Cu, PVC-ummantelt
Kontakte	AgNi; Ag; SnO ₂ AuAgPt (Crosspoint) AgPd (Crosspoint) AuAg (Crosspoint)
Schutzart Schalterinnenraum	IP67

Für Detailinformationen und die Auslegung obiger Angaben fordern Sie bitte unbedingt unsere technische Spezifikation und Zeichnung an.

Merkmale

- Sondervariante des DC-Schalters für besondere Einsatzfälle
- Gekapselter Schalter Schutzart IP67
- Silikonfreie Variante möglich
- Ausführungen für 120°C Verwendungstemperatur lieferbar
- Nennströme bis 10A bei 12VDC auf Anfrage
- Optimale Anpassung durch 2 Einhängepunkte und diverse Zusatzbetätiger, die auch nachträglich montierbar sind
- Vielfältige Anschlussformen, 3 Sockelhöhen
- Hohe Kontaktsicherheit durch verschiedene anwendungsspezifische Kontaktwerkstoffe
- 4 unterschiedliche Schaltpunkte wählbar
- Keine UL-/EN-Zulassung

Abmessungen in mm



Anschlussausführungen

Anschlussarten Standardmäßig lieferbar:

Lötanschluss gerade

Anschlussleitung auf Betätigerseite

Anschlussleitung gegenüber Betätigerseite

Anschlussarten auf Anfrage lieferbar:

Schweißanschluss

Lötanschluss

Lötanschluss seitlich

LP-Anschluss 0,8 x 0,5 mm gerade

LP-Anschluss 0,6 x 0,5 mm gerade

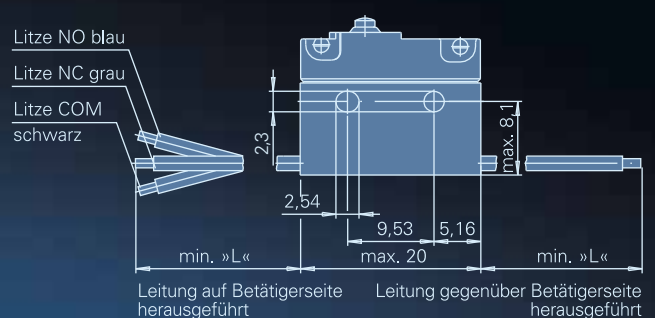
Zusatzbetätiger

Die Schalter der Serie DCJK haben zwei Einhängepunkte für Zusatzbetätiger. In Verbindung mit den Zusatzbetätigern der Schalterserie DC und den verschiedenen Schaltpunkten ergibt sich dadurch eine große Variationsbreite bei den Betätigungskräften und Wegen. Für eine optimale Anpassung bitten wir um Ihre Anfrage.

Weitere Informationen und Bestellcodes auf Anfrage.

Schalterausführungen

Ausführung mit Leitung, Abstand Sockel-Bohrung 8,1 mm



Ausführung mit Leitung,
Abstand Sockel-Bohrung 5,2 mm

Schaltpunkt-Varianten

Zur Anpassung an den Einsatzfall sind die Schalter der Serie DCJK mit vier verschiedenen Schaltpunkten lieferbar.

