






Miniatur-Schalter D3

Technische Daten

Kontaktbestückung	Wechsler, Schließer, Öffner (siehe Tabelle)
Kontaktöffnungsweite	< 3 mm (μ) oder > 3 mm
Schaltspannung	250 VAC
Schaltstrom max.	10 A (> 3 mm) oder 16 A (< 3 mm, μ) (siehe Tabelle)
Gesamtweg	2,6 mm ohne Zusatzbetätiger
Lebensdauer mechanisch	1 x 10 ⁶ Betätigungen (> 3 mm) 10 x 10 ⁶ Betätigungen (< 3 mm, μ)
Lebensdauer elektrisch bei max. Last	50.000 Schaltspiele nach EN 61058 10.000 Schaltspiele nach UL 1054 (> 3 mm) 6.000 Schaltspiele nach UL 1054 (< 3 mm, μ)
Umgebungstemperatur	40T85
Kriechstromfestigkeit	PTI 250
Werkstoffe	
Gehäuse / Deckel	PET (UL 94V-0)
Betätiger	POM/PET
Kontaktmaterial	AgNi
Anschlüsse	Cu/CuZn
Zusatzbetätiger	Stahl vernickelt, alternativ rostfreier Stahl
Prüfzeichen	  

Merkmale

- Millionenfach bewährter Standardschalter mit hoher Zuverlässigkeit durch reibende, selbstreinigende Kontaktgabe
- Version mit Kontaktöffnungsweite > 3 mm auf identischer Basis
- Flexibel durch div. Zusatzbetätiger und verschiedene Einhängpunkte
- Vielfältige Anschlussausführungen
- Zulassung nach EN 61058-1 und UL 1054.

Schaltparameter

Ausführung		Schaltbetätigungskraft max. (cN)	Vorlauf max. (mm)	Nachlauf min. (mm)	Differenzweg max. (mm)	Ruhestellung max. (mm)	Schaltpunkt (mm)
Ohne Zusatzbetätiger	> 3 mm	500	1,9	0,7	1,2	16,0	14,4 ± 0,5
Ohne Zusatzbetätiger	< 3 mm	400	1,5	1,2	0,3	16,0	14,7 ± 0,5

Schaltleistung und Varianten

Schaltleistung nach		Verfügbarkeit				Gehäuse-kennzeichnung
		Schließer	Öffner	Wechsler	Kontaktöffnungsweite	
EN 61058	UL 1054					
4 (3)A, 250 VAC	4A, 125–250 VAC	ja	–	–	> 3 mm	D3 6
8 (8)A, 250 VAC	10A, 125–250 VAC	–	ja	ja	> 3 mm	D3 B
10 (10)A, 250 AC	10A, 125-250 VAC	ja	–	–	> 3 mm	D3 F
16 (4)A, 250 VAC	16A, 125–250 VAC	ja	ja	ja	< 3 mm (μ)	D3 8

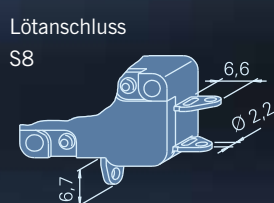
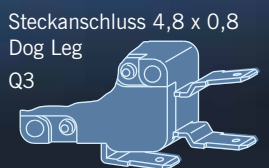
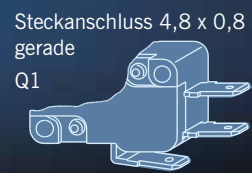
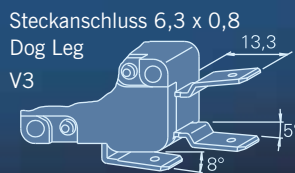
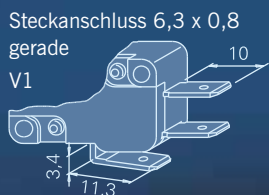
andere Anschlüsse auf Anfrage



Vorzugsvarianten

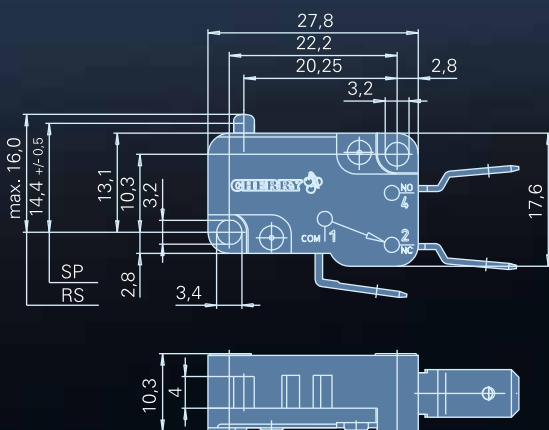
Bestell-Nr.	Schaltleistung		Anschlussart	Zusatzbetätiger	Schaltbetätigungskraft max. (cN)	Schaltpunkt (mm)	Vorlaufweg max. (mm)	Nachlaufweg min. (mm)	Differenzweg max. (mm)
	EN	UL							
D364-V1AA	4 (3)A, 250 VAC	4 A, 125-250 VAC	Steckanschluss 6,3 x 0,8 mm, gerade	-	500	14,4 ± 0,5	1,9	0,7	1,2
D3B6-V3AA	8 (8)A, 250 VAC	10 A, 125-250 VAC	Steckanschluss 6,3 x 0,8 mm, Dog Leg	-	500	14,4 ± 0,5	1,9	0,7	1,2
D3F4-S8AA	10 (10)A, 250 AC	10 A, 125-250 VAC	Lötanschluss mit Temperaturstoploch	-	500	14,4 ± 0,5	1,9	0,7	1,2
D3F4-V1AA	10 (10)A, 250 AC	10 A, 125-250 VAC	Steckanschluss 6,3 x 0,8 mm, gerade	-	500	14,4 ± 0,5	1,9	0,7	1,2

Anschlüsse

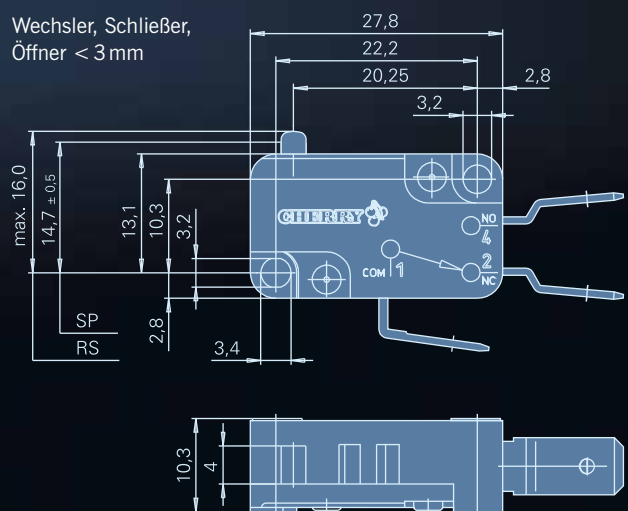


Abmessungen in mm

Wechsler,
Öffner > 3 mm



Wechsler, Schließer,
Öffner < 3 mm



Schraubanschluss W9