



Kleinst-Schalter SK

Technische Daten

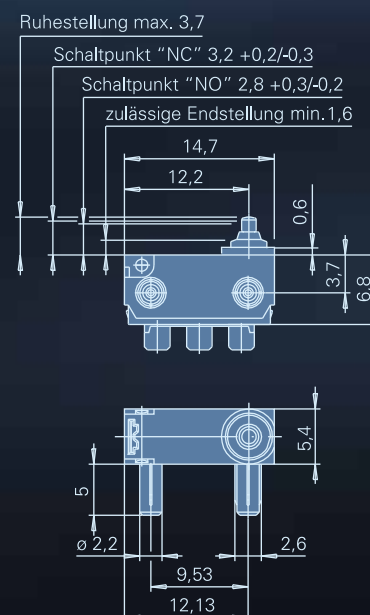
Schaltfunktion	Wechsler
Schaltspannung (max.)	12VDC
Schaltstrom	10 mA bis 100 mA
Betätigungskraft	max. 200 cN
Gesamtweg	ca. 2,0 mm
Lebensdauer mechanisch	min. 500.000 Betätigungen
Lebensdauer elektrisch bei max. Last	min. 100.000 Betätigungen
Umgebungstemperatur allg.	-40°C bis +85°C
Werkstoffe	
Sockel	PPS
Deckel	PBT + ASA
Betätiger	POM
Zusatzbetätiger	rostfreier Stahl
Dichtmanschette	Silikon
Anschlüsse	CuSn6 gal. Ag
Leitungen	Cu, PVC-ummantelt
Schutzart Schalterinnenraum	IP6K5, IP6K7 mit Leitungen, vergossen

Für Detailinformationen und die Auslegung obiger Angaben fordern Sie bitte unbedingt unsere technische Spezifikation und Zeichnung an.

Merkmale

- Gekapselter Schalter bis Schutzart IP6K5. IP6K7 auf Anfrage
- Geringste Abmessungen
- Ausführungen bis 85°C Verwendungstemperatur lieferbar
- Betätigung senkrecht oder über Zusatzbetätiger
- Hohe Kontaktsicherheit durch doppeltredundantes Schleifkontaktsystem
- Hohe Lebensdauer
- Auf Anfrage vielfältige Anschlussmöglichkeiten, auch mit Leitungen

Abmessungen in mm



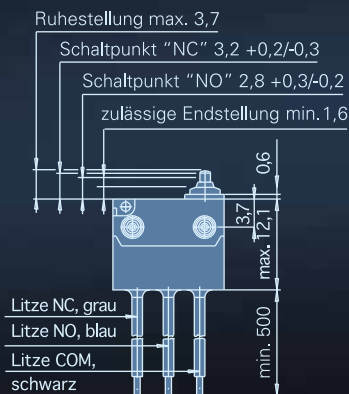


Anschlussart und Fixierzapfen

Anschlussart	Code
Lötanschluss gerade 2,5 x 0,4 ohne Zapfen	RN
Lötanschluss gerade 2,5 x 0,4 Zapfen rechts	RR
Lötanschluss gerade 2,5 x 0,4 Zapfen links	RL
LP-Anschluss gerade 0,6 x 0,4 ohne Zapfen	SN
LP-Anschluss gerade 0,6 x 0,4 Zapfen rechts	SR
LP-Anschluss gerade 0,6 x 0,4 Zapfen links	SL
LP-Anschluss rechts 0,6 x 0,4 Zapfen rechts	TR
LP-Anschluss links 0,6 x 0,4 Zapfen links	UL
Leitung 500 mm 0,35 mm ² unten ohne Zapfen	Z3
Leitung 500 mm 0,35 mm ² unten m. Zapfen rechts	Z9
Leitung 500 mm 0,35 mm ² unten m. Zapfen links	Z6

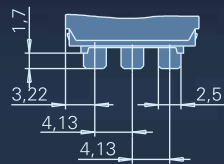
Maßbild

Für Schalterausführung
Kleinstschalter SK mit Leitung
(IP6K7)

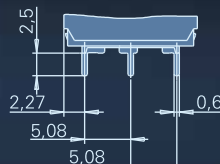


Anschlüsse

Lötanschluss
2,5 x 0,4



LP-Anschluss
0,6 x 0,4



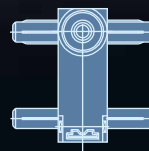
LP-Anschluss
0,6 x 0,4
seitl. rechts
mit Fixierzapfen



LP-Anschluss 0,6 x 0,4
seitl. links m. Fixierzapfen



Seitendefinition



Zusatzbetätiger

gerade



simulierte Rolle

